

HD78 - 5.5 Ton.

HYUNDAI MIGHTY Series

MODELO	HD78
CATEGORÍA	CARGA PESADA
CARROCERÍA DE FÁBRICA	CHASIS CABINADO
TRACCIÓN	4X2
HOMOLOGACIÓN	CARGA LIVIANA Y PESADA
MOTOR	
Referencia	D4DD-CRDI
Cilindraje	3.907 c.c.
Potencia	138 HP @ 2.800 r.p.m.
Torque	373 NM @ 1.600 r.p.m.
No. de cilindros	4 en línea
No. de válvulas	8
Diámetro por carrera (Mm)	104 x 115
Relación de compresión	17.5:1
Aspiración	Turbo Intercooler
Nivel de emisiones	EURO III
TRANSMISIÓN	
Marca / Modelo	Hyundai / M035S5
Tipo	Manual
Número de marchas	5 + Reversa
Embrague	Monodisco seco, de accionamiento hidráulico
SISTEMA DE COMBUSTIBLE MOTOR	
Tipo de combustible	Diesel
Bomba	En línea
Tipo de inyección	Directa
Filtro de combustible	filtro de combustible con trampa de agua
Capacidad tanque de combustible	26 gal
SISTEMA DE REFRIGERACIÓN	
Presurizado con termostato, bomba centrífuga, radiador con tapa de presión y tanque de recuperación.	
Ventilador	Tipo embrague
SISTEMA DE LUBRICACIÓN	
Tipo	Lubricación con bomba de aceite
Filtro de aceite	Flujo total y Bypass
DIMENSIONES	
Longitud total	6.715 mm
Ancho total	2.000 mm
Alto total	2.355 mm
Distancia entre ejes	3.735 mm
Voladizo delantero	1.120 mm
Voladizo posterior	1.660 mm
Trocha eje delantero	1.667 mm
Trocha eje posterior	1.665 mm
Radio de giro	7.3 m
Largo / Ancho / Alto carrozable	4.885 x 2.200 x 2.200 mm
Capacidad volumétrica de carga	24 m ³

EJES		
Capacidad eje delantero	3.100 Kg	
Tipo	Viga de perfil "I" tipo Elliot y amortiguadores de doble acción	
Capacidad eje trasero	4.700 Kg	
Tipo	Rígidos con resortes semielípticos y amortiguadores de doble acción	
Relación eje trasero	6.166	
PESO Y CAPACIDADES		
	LIVIANA	PESADA
Peso bruto vehicular (Gvw)	6.075 Kg	7.800 Kg
Capacidad de carga	3.500 Kg	5.500 Kg
NEUMÁTICOS		
Llantas delanteras	Radial 8.50 R17.5. 12PR / 215 / 75 / R 17.5	
Llantas posteriores	Radial 8.50 R17.5. 12PR / 215 / 75 / R 17.5	
SISTEMA DE DIRECCIÓN		
Tipo	Hidráulica, de bolas recirculantes	
Radio de giro	7.3 m	
SISTEMA ELÉCTRICO		
Batería	24 V - 90 Ah	
Alternador	24 V - 40 A	
Motor de arranque	24 V - 5,0 Kw	
SISTEMA DE FRENOS		
Tipo	Hidráulico de doble circuito independiente, servoasistidos a vacío	
Freno delantero	Tambor 110 mm (ancho)	
Freno posterior	Tambor 110 mm (ancho) con válvula compensadora de frenado por carga	
Freno de estacionamiento	De expansión interna en eje de cardán	
Freno de motor	Válvula de mariposa en el escape	
Válvula compensación peso	Mejor reacción de frenado	
EQUIPAMIENTO Y ACCESORIOS		
	LIVIANA	PESADA
Aire acondicionado	✓	✓
Bloqueo central	✓	✓
Radio Mp3	✓	✓
Cinturones 3 puntos	✓	✓

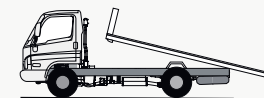
FURGÓN



CAJÓN DE MADERA



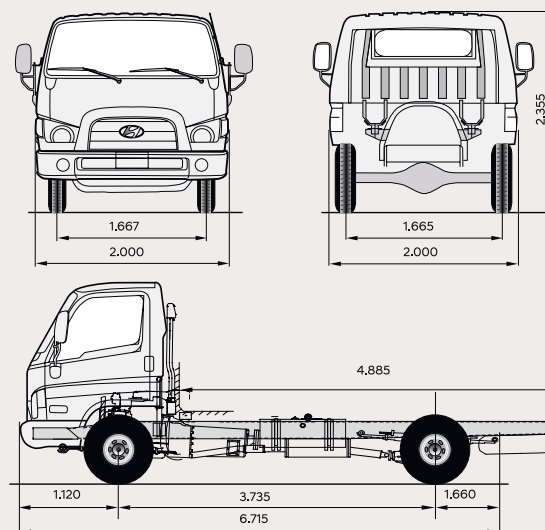
AUTOCARGABLE



TANQUERO



AIRE ACONDICIONADO



#HyundaiEsMejor



Fotos referenciales. Las especificaciones pueden variar sin previo aviso. *La garantía varía de acuerdo a modelo/versión. Consulta con tu asesor de venta la garantía disponible para cada unidad Hyundai Camiones y Buses.